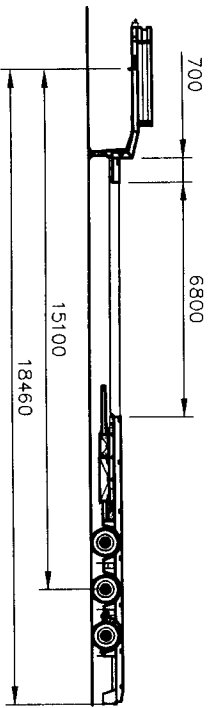
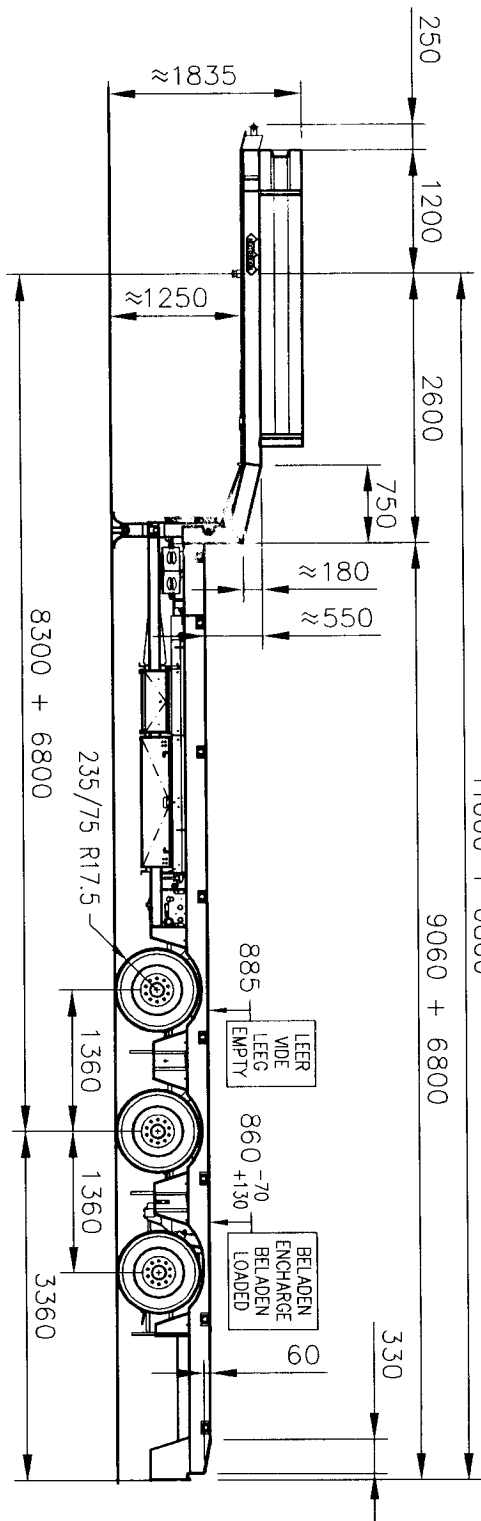


= 2520 =



NR	L
1	(+) 250 mm
2	(+) 500 mm
3	(+) 690 mm
4	(+) 1190 mm
5	(+) 1700 mm
6	(+) 2215 mm
7	(+) 2730 mm
8	(+) 3240 mm
9	(+) 3755 mm
10	(+) 4255 mm
11	(+) 4770 mm
12	(+) 5280 mm
13	(+) 5780 mm
14	(+) 6300 mm
15	(+) 6800 mm

AUSZIEHSTUFEN
PAS D'EXTENSION
UITSCHUIFSTAPPEN
EXTEND STEPS

<p>ALL RIGHTS RESERVED REPRODUCTION OR DISCLOSURE TO THIRD PARTIES OF THIS DOCUMENT OR ANY PART THEREOF IS NOT PERMITTED, EXCEPT WITH THE PRIOR AND EXPRESS WRITTEN PERMISSION OF ROYAL NOOTEBOOM TRAILERS B.V. WUJCHEN, HOLLAND.</p>			
<p>TOLERANTIE Wanneer geen tolerantie aangegeven geldt ± 1mm</p>		<p>PROJEKTIE</p>	
<p>DATUM 14/04/08</p>		<p>OSDS-48-03V</p>	
<p>GET. MFR1</p>		<p>XMR0SD00080001454</p>	
<p>GEC.</p>		<p>OPMERKING</p>	
<p>WUJCHEN HOLLAND</p>		<p>C009718 (01)</p>	
<p>Mario Lammerts Kraanverhuur</p>		<p>007610</p>	
<p>WUJZING</p>		<p>ACQUUT VAN</p>	
<p>PAR.</p>		<p>TEK.LIJST</p>	
<p>DATUM</p>		<p>FORMAAT A3</p>	
<p>WUJZ.LTR</p>		<p>TEK.NR. 3118019</p>	