



**SPIERINGS
KRANEN**

Merk: **SPIERINGS**

Type: **SK477-AT4**

Kraankenmerk (kraan 38 m vlucht)

Serienummer :
Bouwjaar :
Kraangroep : 3 vlgs. NEN 2018
Stabiliteit : vlgs. NEN 2022

Kraan-
kengetal

Max. last

Max. vlucht
bij max. last

Max. ton-
meter cap.

Max.
Gieklengete

72 tm

7,0 ton

11,46 m

80 tm

38 m

Snelheden

HIJSTABEL Afstempeling 6,55 m x 6,15 m

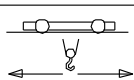
Horizontaal / 30° getopt

	m/min	kg
	18	7000
	30	3500
	45	1500
	75	0

Alle bewegingen
hydraulisch trap-
loos regelbaar

30° Toppen vanuit
kraankabine of
afstandsbediening.

Opgesteld verrijden
alleen met de giek
in hor. stand, met
vergrendelde boven-
kraan met de giek
over de voorkant.



0 - 70
m/min

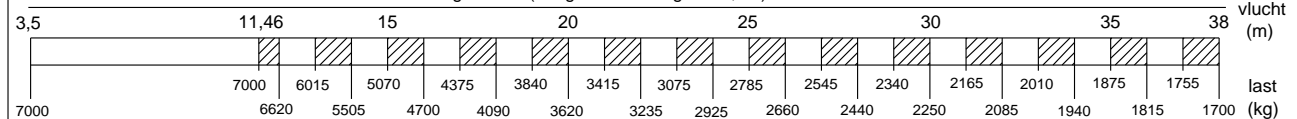


0-1,2
omw/min

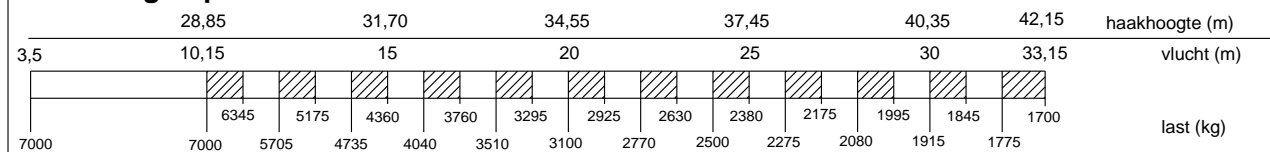
Max. scheefstand 2°
tijdens opgesteld
verrijden.

Giek horizontaal

haakhoogte 24 m (hoogte onder de giek 25,9m)



Giek 30° getopt



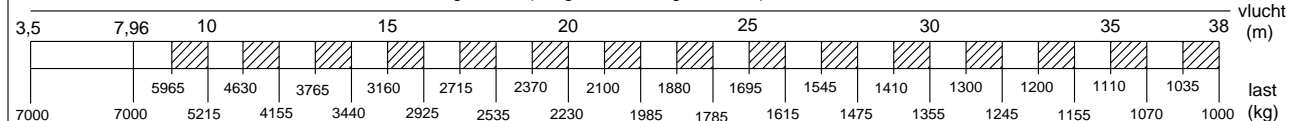
HIJSTABEL Afstempeling 6,55 m x 5,1 m

Aangegeven last is bedrijfslast
Kraan volledig gebalast : 9000 kg
Kraan afgestempeld vlgs. voorschrift
Zwenkbereik onbeperkt (360°)
in afgestempelde stand
Stempelvierhoek : zie tabel
Werken toegestaan t/m windkracht 8
(windsnelheid 20 m/sec)
Windoppervlak last max. 1,0 m²/ton
bij windkracht 8
Temperatuurbereik : -20°C tot +40°C
In alle gevallen 2 hijsparten
Maximale reep trek : 3500 kg

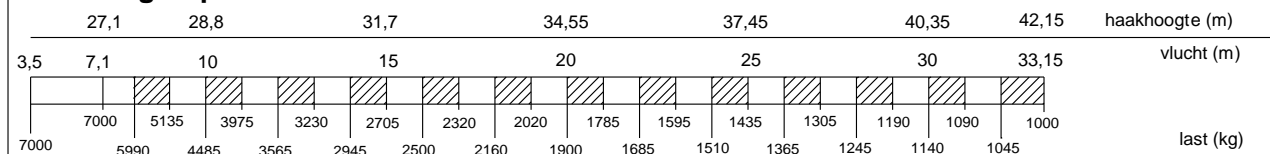
De giek moet gestreken worden,
wanneer de kraan voor langere tijd
onbeheerd wordt achtergelaten.

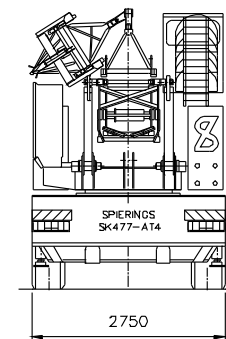
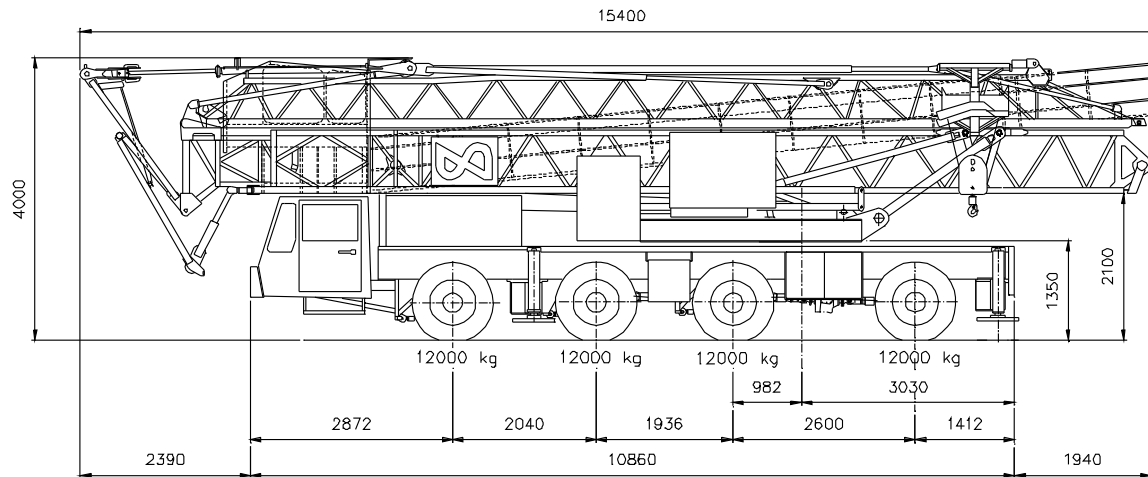
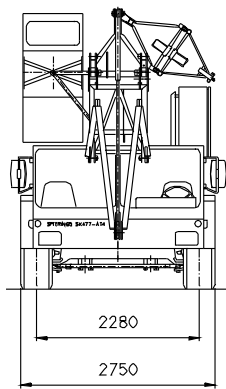
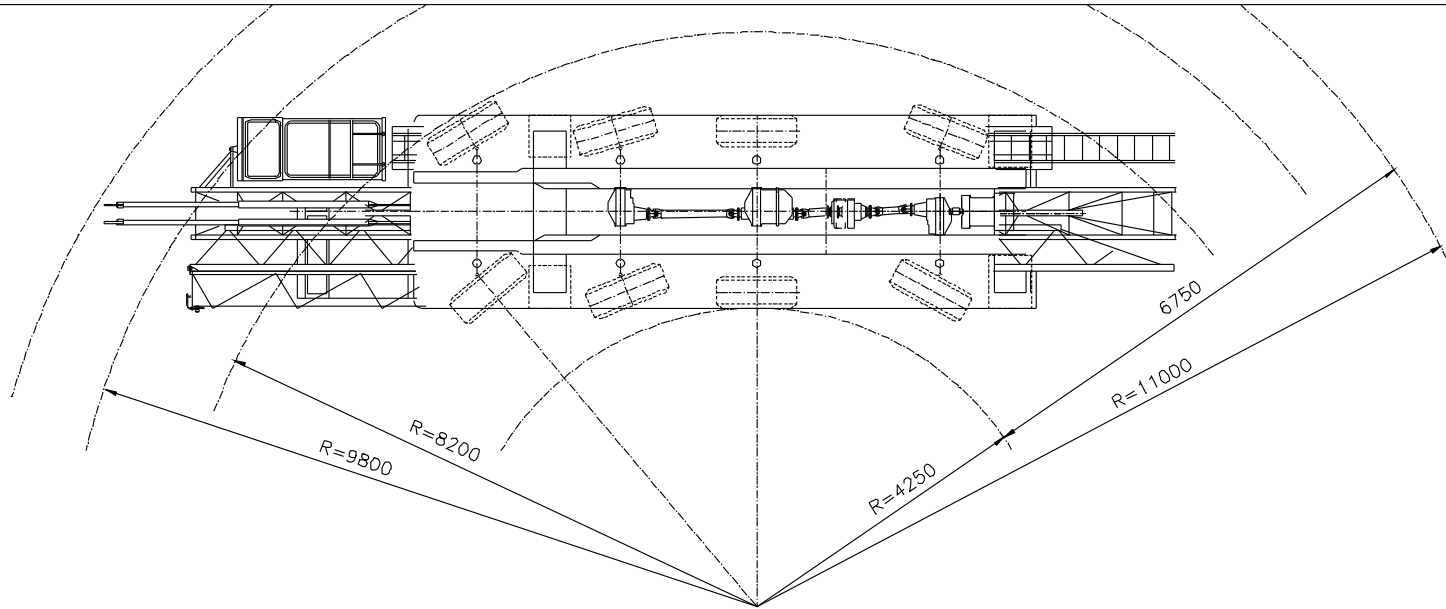
Giek horizontaal

haakhoogte 24 m (hoogte onder de giek 25,9m)



Giek 30° getopt





wijzigingen voorbehouden

Totaal gewicht 48000 kg

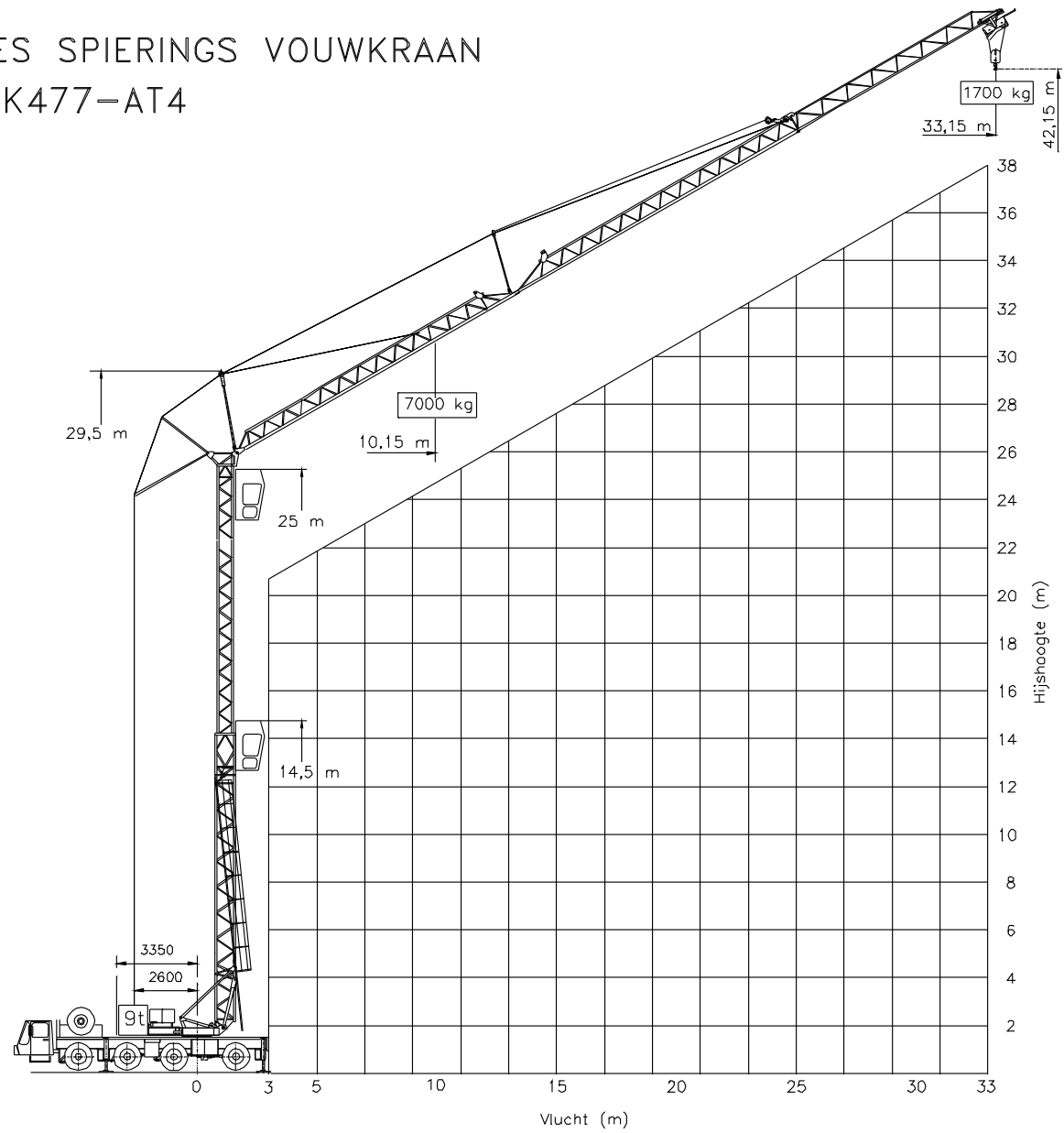
SPIERINGS MOBIELE VOUWKRAAN
Type SK477-AT4



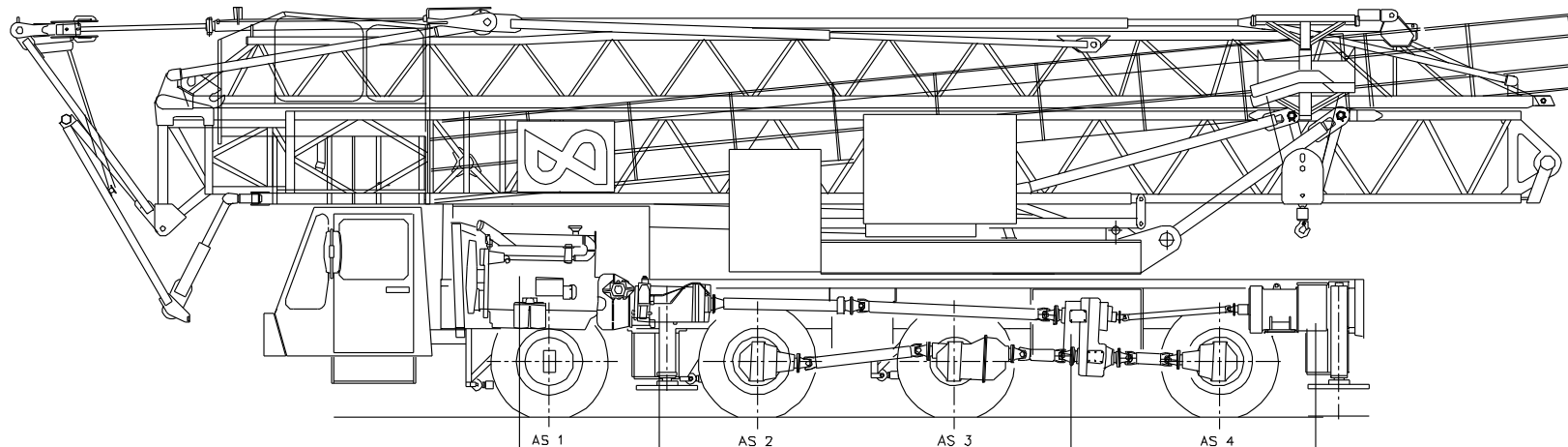
SPIERINGS KRANEN BV
Merwedestraat 15
5347 KZ OSS
Nederland
Tel. (31) 412-626964
Fax. (31) 412-645299



HIJSSPECIFICATIES SPIERINGS VOUWKRAAN SK477-AT4



Aandrijflijn SPIERINGS SK477-AT4



Motor;
DAF WS 268 L (11,6 ltr.)
Vermogen: 268 Kw (2000 tpm)
Koppel: 1500 Nm (1250 tpm)

AS 1

Versnellingsbak ZF 16S151
Handgeschakeld met luchtbekrachtiging
+ drogeplaat koppeling

AS 2

AS 3

Tussenbak;
STEYR VG2001/396
Wegversnelling $i=1:0,89$
Terreinversnelling $i=1:1,54$

AS 4

Generator;
LSA 44.1M3 - 75kVA

As 2,3 en 4 : GINAF as met DAF differentieel en DAF eindvertraging

As 1 : GINAF as, niet aangedreven

Vering van truck: hydro-pneumatisch op alle assen, slag veercil. 160 mm

Max. snelheid voertuig : 80 km/uur

Min. snelheid (dieselmotor 1000 tpm) : 1,6 km/uur

SPIERINGS VOUWKRAAN
Type SK477-AT4



Merwedestraat 15
5347 KZ Oss NL
Tel. 0412-626964
Fax 0412-645299