



**SPIERINGS  
KRANEN**

Merk: **SPIERINGS**

Type: **SK365-AT3**

**Kraankenmerk (kraan 30,4 m vlucht)**

Serienummer :  
Bouwjaar :  
Kraangroep : 3 vlg. NEN 2018  
Stabiliteit : vlg. NEN 2022

Kraan-  
kengetal

**57 tm**

Max. last

**5,0 ton**

Max. vlucht  
bij max. last

**12,1 m**

Max. ton-  
meter cap.

**60 tm**

Max.  
Giek lengte

**30,4 m**

**Snelheden**

Horizontaal / 30° getopt

	m/min	kg
	15	5000
	22	2500
	30	1700
	50	0

Alle bewegingen  
hydraulisch trap-  
loos regelbaar

30° Toppen vanuit  
kraankabine of  
afstandsbediening.

Opgesteld verrijden  
alleen met de giek  
in hor. stand, met  
vergrendelde boven-  
kraan met de giek  
over de voorkant.

	0 - 50 m/min
--	--------------

	0-1,3 omw/min
--	---------------

Max. scheefstand 2°  
tijdens opgesteld  
verrijden.

Aangegeven last is bedrijfslast  
Kraan volledig geballast : 7080 kg  
Kraan afgestempeld vlg. voorschrift  
Zwenkbereik onbeperkt (360°)  
in afgestempelde stand  
Stempelvierhoek : zie tabel  
Werken toegestaan t/m windkracht 8  
(windsnelheid 20 m/sec)  
Windoppervlak last max. 1,0 m<sup>2</sup>/ton  
bij windkracht 8  
Temperatuurbereik : -20°C tot +40°C  
In alle gevallen 2 hijsparten  
Maximale reeptrek : 2500 kg

De giek moet gestreken worden,  
wanneer de kraan voor langere tijd  
onbeheerd wordt achtergelaten.

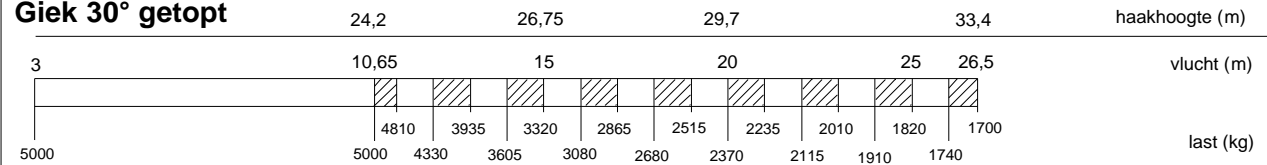
**HIJSTABEL Afstempeling 6,90 m x 5,80 m**

**Giek horizontaal**

haakhoogte 19 m (hoogte onder de giek 20,8 m)



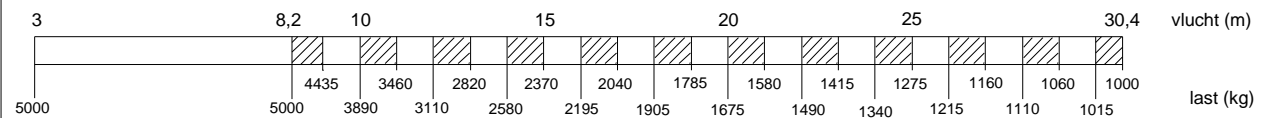
**Giek 30° getopt**



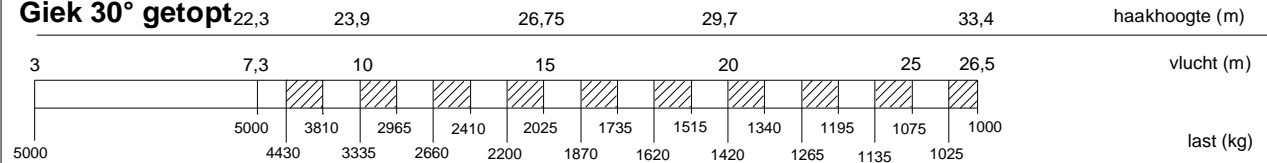
**HIJSTABEL Afstempeling 6,90 m x 4,20 m**

**Giek horizontaal**

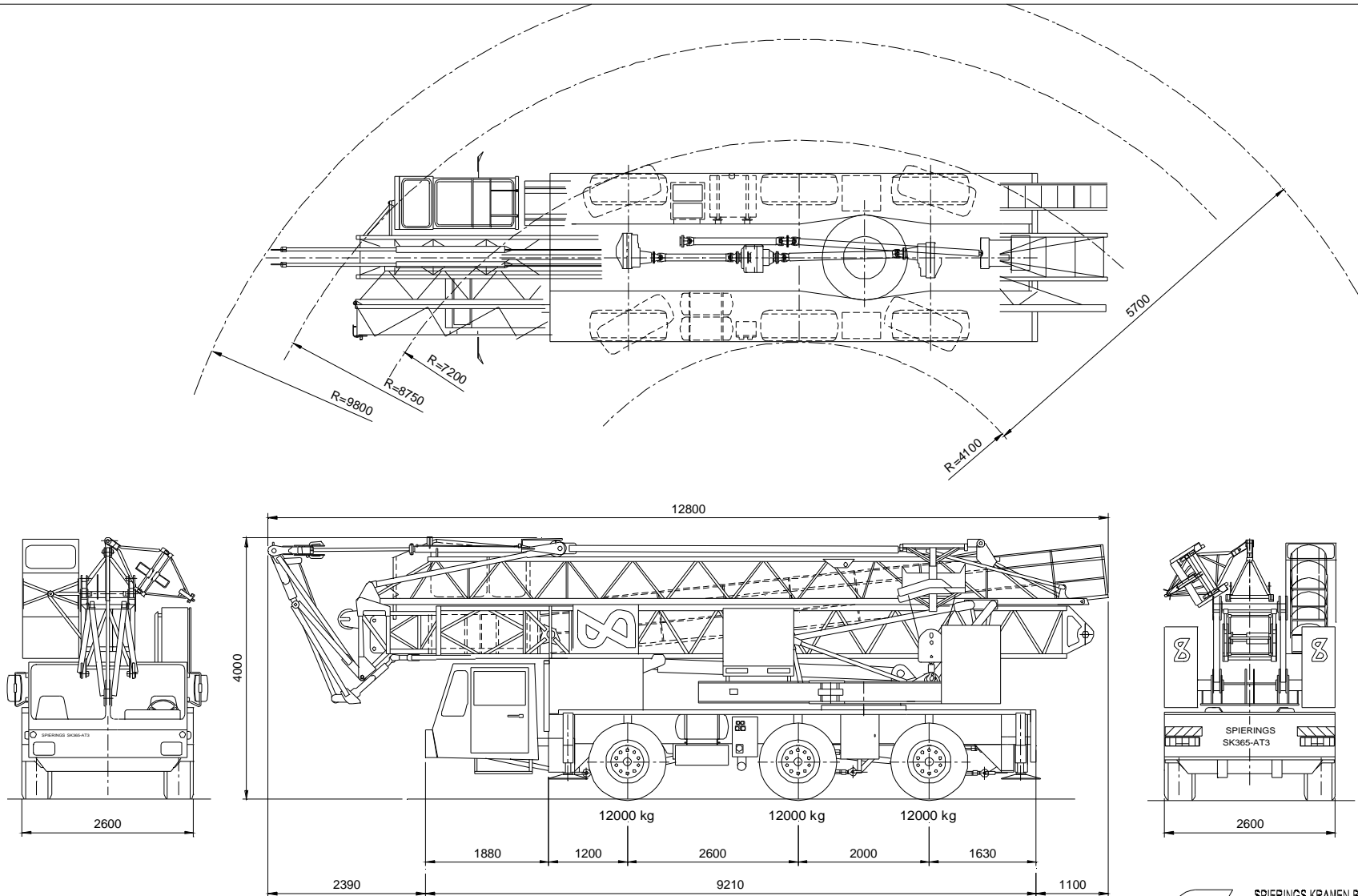
haakhoogte 19 m (hoogte onder de giek 20,8 m)



**Giek 30° getopt**



wijzigingen voorbehouden



Totaal gewicht 36000 kg

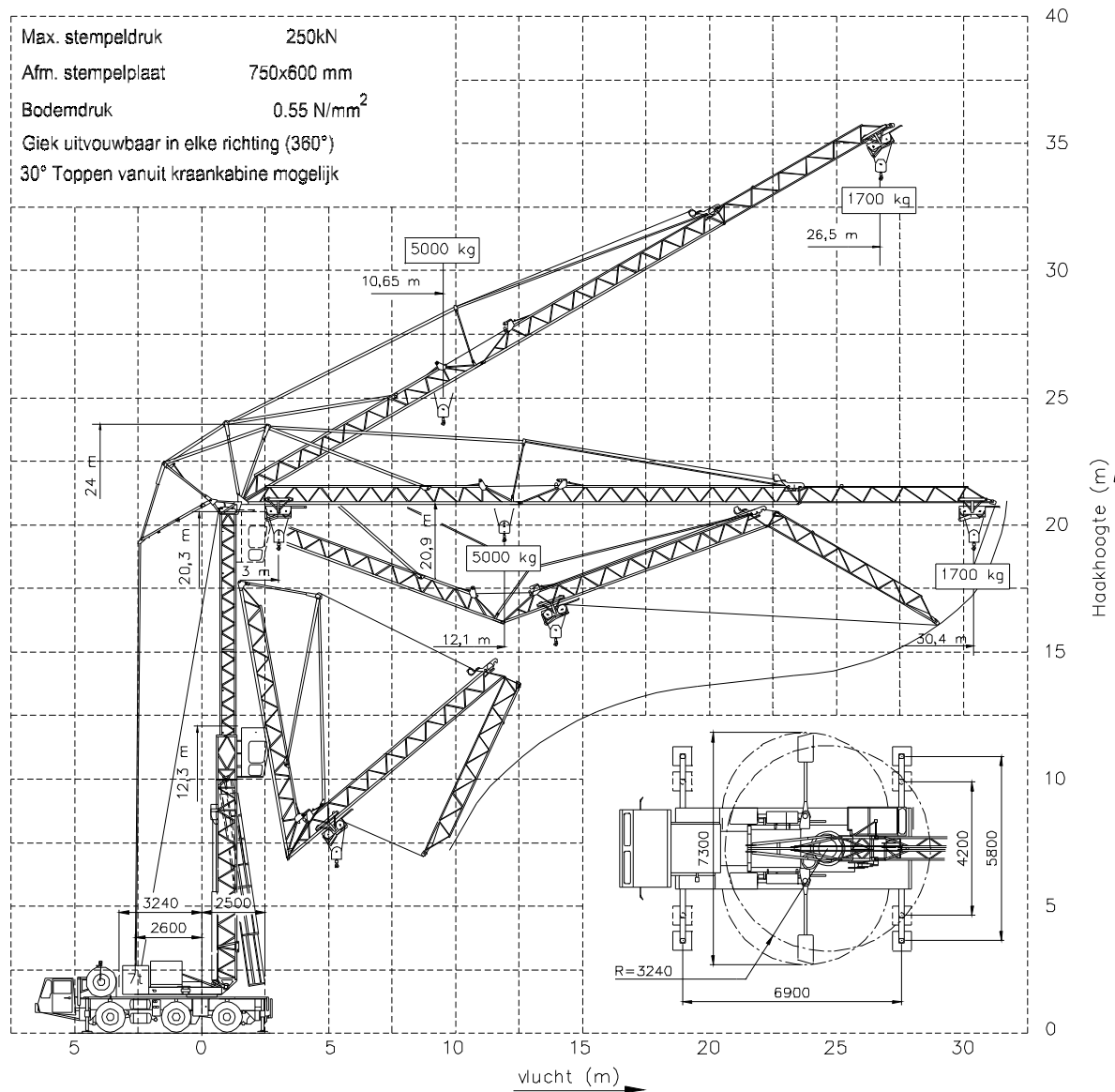
# SPIERINGS HYDRAULISCHE VOUWKRAAN SK365-AT3



SPIERINGS KRANEN BV  
MERWEDESTRAAAT 15  
5347 KZ OSS  
Nederland  
Tel. 0412-626964  
Fax. 0412-645299

Max. stempeldruk 250kN  
 Afm. stempelplaat 750x600 mm  
 Bodemdruk 0.55 N/mm<sup>2</sup>  
 Giek uitvouwbaar in elke richting (360°)  
 30° Toppen vanuit kraankabine mogelijk

# SPIERINGS HYDRAULISCHE VOUWKRAAN SK 365 - AT3



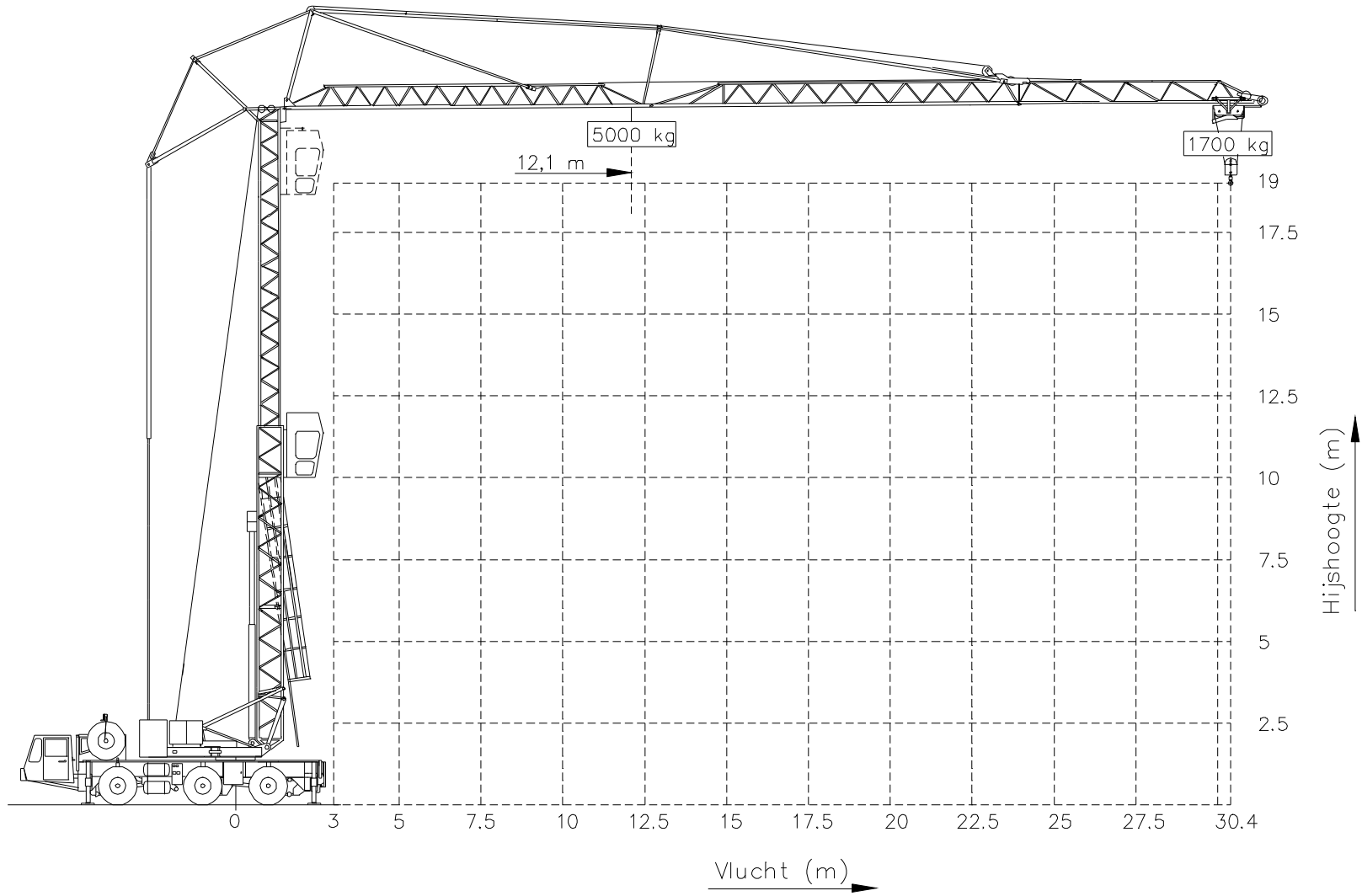
Wijzigingen voorbehouden



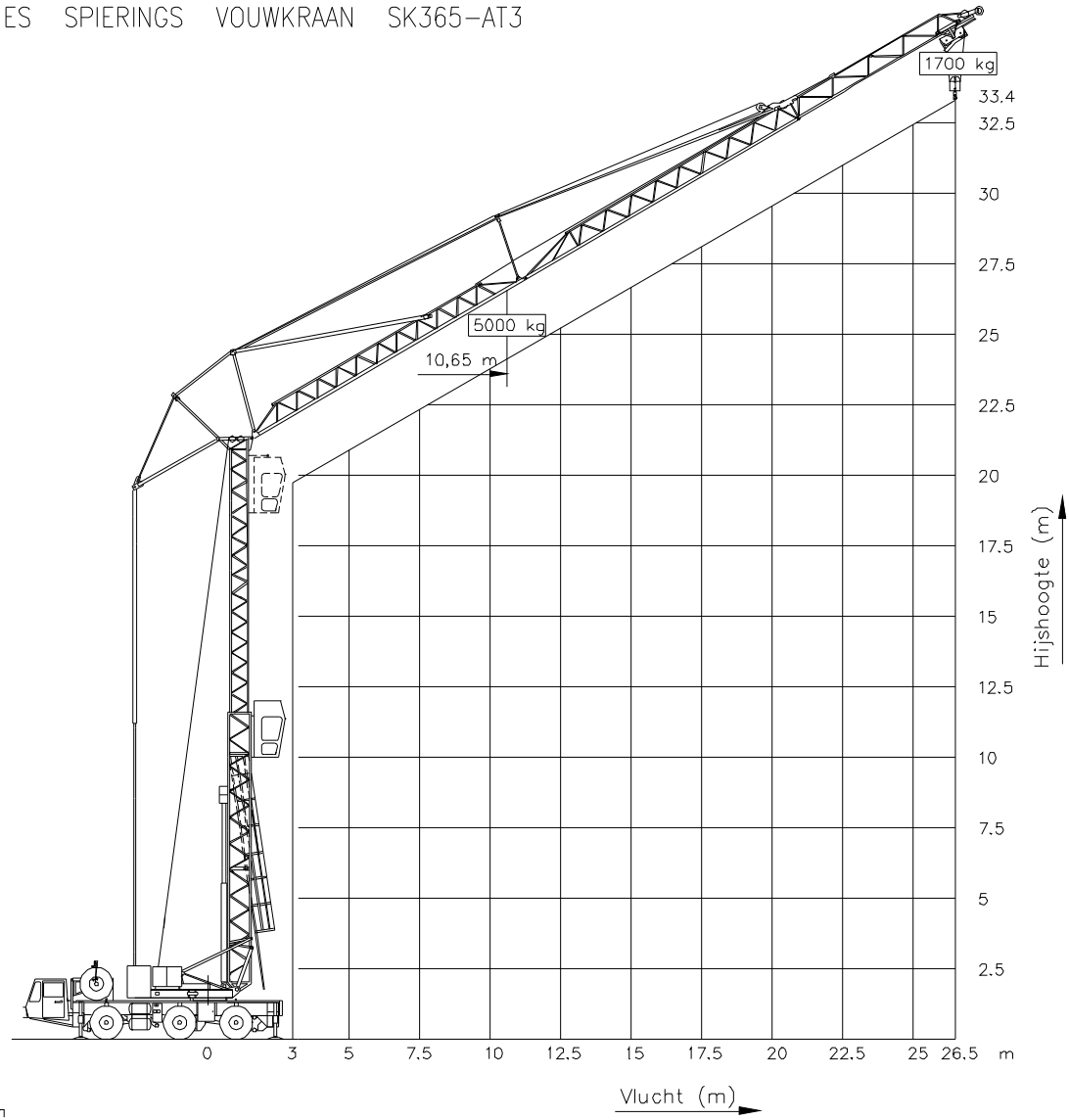
**SPIERINGS  
 KRANEN bv**  
 Merwedestraat 15  
 5347 KZ Oss NL  
 Tel. 0412-626964  
 Fax 0412-645299



# HIJSSPECIFICATIES SK 365 - AT3

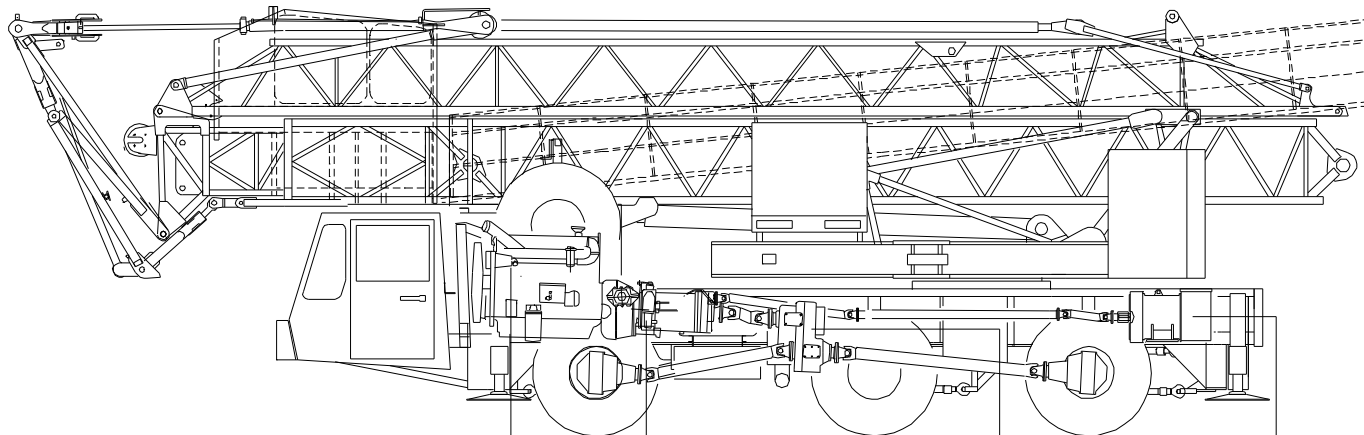


HIJSSPECIFICATIES SPIERINGS VOUWKRAAN SK365-AT3



Wijzigingen voorbehouden

## Aandrijflijn SPIERINGS SK365-AT3



Motor;  
DAF RS 222 L (8,65 ltr.)  
Vermogen: 222 Kw (2300 tpm)  
Koppel: 1130 Nm (1400 tpm)

AS 1

AS 2

AS 3

Versnellingsbak ZF 9S109  
Handgeschakeld met luchtbekrachtiging  
+ drogeplaat koppeling

Tussenbak;  
STEYR VG1600/300  
Wegversnelling  $i=1;0,89$   
Terreinversnelling  $i=1;1,54$

Generator;  
LSA 44.1M3 - 75kVA

As 1 en 3 : GINAF as met DAF differentieel en DAF eindvertraging

As 2 : GINAF as, niet aangedreven

Vering van truck: hydro-pneumatisch op alle assen, slag veercil. 160 mm

Max. snelheid voertuig : 80 km/uur

Min snelheid (dieselmotor 1000 tpm) : 1,7 km/uur

SPIERINGS VOUWKRAAN  
Type SK365-AT3



Merwedestraat 15  
5347 KZ Oss NL  
Tel. 0412-626964  
Fax 0412-645299