

# GEBRUIKSAANWIJZING

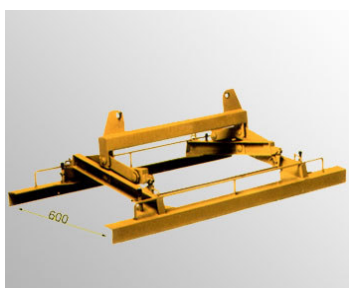
## MECHANISCHE VLOERENKLEMMEN

HTZ 2 HTZ 3 HTZ 4 HTZ 4 S

HTZ V4 DU HTZ V6 DU



HTZ V4 DU



HTZ 3



Uw leverancier

### Voorwoord

Met deze gebruiksaanwijzing willen wij proberen u een zo duidelijk mogelijk advies te geven betreffende het gebruik en onderhoud van de door u aangeschafte klem. Deze gebruiksaanwijzing geldt voor HTZ klemmen. U ontvangt bij elke nieuwe klem een gebruiksaanwijzing.

Lees ook als u dagelijks met de klem werkt deze gebruiksaanwijzing aandachtig door, want ook wijzigingen in de voorschriften van de Arbeidsinspectie en andere wijzigingen met betrekking tot het werken met en onderhouden van klemmen zijn in deze gebruiksaanwijzing opgenomen. U als eigenaar bent er immers bij gebaat dat er geen ongelukken gebeuren op de werkplek.

Mocht u na het doorlezen van deze gebruiksaanwijzing of tijdens het gebruik van de klem nog vragen, suggesties of opmerkingen hebben dan horen wij die graag van u.

### 1 Frequentie periodieke keuring

- Klemmen dienen elk jaar in overeenstemming met de voorschriften te worden herkeurd (proefbelast) door een bevoegde keuringsinstantie.
- Klemmen dienen ook te worden herkeurd als er reparaties zijn uitgevoerd aan de klem. (zie punt 4a t/m d)
- Het kettingwerk bij of van klemmen (b.v. uitvalkettingen) dient minimaal 1x per jaar of maximaal 1x per vier jaar te worden herkeurd. Dit is afhankelijk van de intensiteit van gebruik. Wij adviseren het kettingwerk 1x per twee jaar te laten herkeuren.

### 2 Frequentie visuele inspectie

- De klem dient maximaal elk half jaar grondig, visueel te worden geïnspecteerd volgens punt 3a. Dit mag door iemand binnen uw eigen bedrijf worden uitgevoerd. Deze persoon dient wel op de hoogte te zijn van de inspectie criteria.
- Deze visuele inspectie dient u schriftelijk vast te leggen. De volgende informatie dient vermeld te worden: datum van inspectie, naam van de uitvoerende persoon, bevindingen en eventueel aard onderhoudswerkzaamheden.
- De klem dient voor elk gebruik visueel geïnspecteerd te worden volgens punt 3b.

### **3 Aard visuele inspectie**

- a Bij de halfjaarlijkse visuele inspectie dienen de volgende punten gecontroleerd te worden: vervormingen aan de constructie, laswerk, roestvorming, slijtage aan scharnierpunten en klembek, algehele werking, uitvalbeveiliging aanwezig, compleet en goede werking, schilderwerk, opschriften op de klem nog aanwezig, testcertificaten aanwezig en geldig (zie punt 1).
- b Bij dagelijkse inspectie dient u de volgende punten te controleren: vervormingen aan de constructie en klembek, uitvalbeveiliging aanwezig, compleet en goede werking, certificaten aanwezig en geldig (zie punt 1).
- c Bij de geringste twijfel over de staat van de klem of voor andere onduidelijkheden dient u contact op te nemen met uw leverancier.

### **4 Aard onderhoudswerkzaamheden**

- a Vervormingen: het is zonder schriftelijke toestemming van de fabrikant niet toegestaan reparaties uit te voeren aan de constructie. Neem contact op met uw leverancier. Gebruik voor vervanging van defecte onderdelen alleen originele HTZ onderdelen.
- b Slijtage : zie punt 4a
- c Laswerk: zie punt 4a
- d Roestvorming: oppervlakkige roest verwijderen met een staalborstel, daarna ontvetten en overschilderen. Roest ingevreten in het staal, zodat er ernstige beschadigingen zijn ontstaan aan de klem: zie punt 4a.
- e Uitvalbeveiligingen: zie de bijlage voor welke uitvalbeveiliging voor de door u aangeschafte klem van toepassing is. U vindt hier ook de afkeurcriteria voor de betreffende uitvalbeveiliging.
- f Klemrubbers (indien van toepassing): moeten worden vervangen als de klemrubbers in geklemde toestand 2 mm of minder uitsteken, gerekend vanaf de onderste ijzeren rand. Vervang altijd alle klemrubbers ook als er slechts een paar versleten zijn.
- g Opschriften: op de klem dient een typeplaatje gemonteerd te zijn met daarop: type aanduiding, origineel serienummer, bouwjaar, laatste keuringsdatum, eigen gewicht, veilige werklust, naam en adres leverancier/fabrikant en een CE- merk. Aan elke uitvalketting dient een RVS-ring bevestigd te zijn met daarop certificaatnummer, keuringsdatum en veilige werklust.

**Houdt dit goed leesbaar in verband met de naspeurbaarheid en eventuele garantie van het materiaal.**

- h Certificaten: controleer aanwezigheid en geldigheid (zie punt 1). Niet aanwezig: vraag een kopie aan uw leverancier, een kopie kan alleen geleverd worden als het originele serienummer en de datum worden opgegeven. Niet geldig: laat uw klem en/of kettingwerk keuren bij een bevoegde instantie.
- i Overig onderhoud: maak de klem 1x per week grondig schoon en vet de scharnierpunten in.
- j Opbergen: berg de klem op met de hijsogen naar boven en zorg dat de klembalken goed ondersteund worden en hang de uitvalbeveiliging over de klem.
- k Als de klem tijdelijk niet gebruikt is, voer dan altijd een uitvoerige inspectie uit.
- l Neem bij twijfel altijd contact op met uw leverancier.

### **5 Veiligheidsvoorschriften**

- a Als er gewerkt wordt met klemmen is het verplicht om een veiligheidshelm, werkhandschoenen en goedgekeurde veiligheidsschoenen te dragen.
- b Gebruik de klemmen alleen voor werkzaamheden waar ze geschikt voor zijn. (Zie bijlage.)
- c Pak klemmen alleen vast aan de handgrepen en houdt handen weg van bewegende delen en plaatsen waar de last de klemmen raken.
- d Reik of loop nooit onder de klemmen met of zonder last.
- e Zorg ervoor dat iedereen die met de klemmen werkt, op de hoogte is van de werking en veiligheidsvoorschriften die van toepassing zijn op de klemmen.
- f Zorg voor een goede communicatie tussen de machinist en de personen op de werkplek. Stel iedereen op de hoogte van de juiste hand- en armseinen.
- g Hijs zonder schokken of stoten en zorg ervoor dat niemand zich binnen draaibereik bevindt.
- h Tijdens het verplaatsen van de last is het verplicht om de uitvalbeveiliging te gebruiken.
  - i Hijs met geringe snelheid.
  - j Houdt afstand van de klemmen tijdens het hijsen en vieren.
  - k Personen beneden de 18 jaar en onbevoegden mogen niet met klemmen werken.
  - l Bij gevaarlijke situaties of bij het ontstaan van gevaarlijke situaties tijdens de hijswerkzaamheden, de klem, met of zonder last, zo snel en veilig mogelijk op de vaste grond zetten. Dit geldt ook als de gevaarlijke situatie zich elders op het terrein voordoet of ontstaan tijdens andere werkzaamheden.

- m Indien er twijfel bestaat over de toestand last, de last niet hijsen met een klem.
- n Het is ten strengste verboden om personen met de klemmen te vervoeren.
- o Onderhoudswerkzaamheden aan klemmen mogen alleen worden uitgevoerd als de klem losgekoppeld is van het hijswerktuig.
- p Het niet in acht nemen van de veiligheidsvoorschriften is geheel voor uw eigen risico.

## 6 Algemeen

- a Noteer data van visuele inspecties en periodieke keuringen zorgvuldig, zodat de termijnen niet overschreden worden en u niet voor verrassingen komt te staan bij controles van de Arbeidsinspectie.
- b Neem tijdig contact op met een bevoegde keuringsinstantie.
- c Klemmen mogen alleen gebruikt worden met hulpmaterialen die aan alle wettelijke gestelde eisen voldoen.
- d Als de klemmen geheel buiten werking zijn gesteld, dan dient u deze aan te bieden aan een schrootverwerkingsbedrijf.

## 7 Garantiebepalingen

- a Bij gebruik en onderhoud volgens deze algemene gebruiksaanwijzing en de bijlage, garanderen wij u dat klemmen goed functioneren en dat u met deze klemmen veilig kunt werken.
- b Wij geven zes maanden garantie op constructiefouten mits de klemmen nog voorzien zijn van het originele serienummer, anders vervalt alle aanspraak op garantie. Aan de hand van het serienummer kunnen wij namelijk de leverdatum en de afnemer achterhalen. Bij verwijdering van het serienummer is dit niet meer mogelijk.
- c Schade ontstaan door het niet opvolgen van de gebruiksaanwijzing of het eigenmachtig wijzigen van de klemmen valt niet onder de garantie.
- d Schade ontstaan door transport bij nieuwe levering moet per omgaande worden gemeld met een duidelijke omschrijving van de schade en opgave van het originele serienummer. Lichte beschadigingen aan de verf kunnen in verband met laden niet voorkomen worden, wij vragen hiervoor uw begrip.
- e U dient bij schade of melding van constructiefouten contact op te nemen met uw leverancier.
- f Verder zijn van toepassing onze algemene leveringsvoorwaarden. Op aanvraag sturen wij u een exemplaar toe.

**Op de volgende pagina's zijn de richtlijnen voor veilig gebruik vermeld, die van toepassing zijn op de door u aangeschafte klem.**

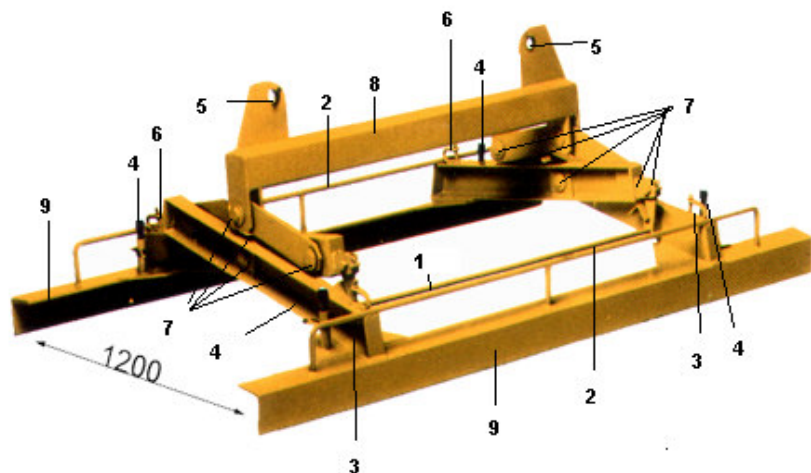
## Bijlage bij de Algemene gebruiksaanwijzing voor klemmen

### 8 Richtlijnen voor veilig gebruik

- a Controleer voor gebruik de lengte en de bevestiging van de tweesprong aan de klem en de bevestiging van de tweesprong aan het hijswerktuig.
- b Hijs de klem op en kijk of deze vergrendeld is (d.w.z. open blijft staan als de klem leeg is). Is dit niet het geval dan de klem weer op de grond zetten, de klem vergrendelt zich automatisch als deze weer geheel wordt ondersteund. Stel, indien nodig, vooraf de hoogte verstellers in. Controleer vooraf altijd de toestand van de vloerplaat en bij twijfel de vloerplaat niet met de klem verplaatsen.
- c Breng de klem bij de vloerplaat en pak de klem aan de handgrepen. Plaats de klem op de vloerplaat.
- d Haal de ontgrendelingshendel naar voren en hijs de klem een fractie op en controleer het aangrijpen van de klembalken in de sponning van de vloerplaat.
- e Hijs de klem met daarin de vloerplaat op tot ongeveer kniehoogte en haal de vangketting strak onder de last door, zonder daarbij onder de last te reiken en bevestig de vangkettingen aan de inkorthaken.
- f Breng de klem met daarin de last, met inachtneming van de veiligheidsvoorschriften, op de plaats van bestemming.
- g Pak de klem vast aan de daarvoor bestemde handgrepen en verwijder de vangkettingen en plaats deze over de evenaar. Reik hierbij niet onder de last.
- h Plaats de vloerplaat. De mechanische vloerenklem vergrendeld zich automatisch als de vloerplaat geheel ondersteund wordt.
- i Hijs de klem iets op en let op dat de vangkettingen over de evenaar geplaatst zijn zodat er geen gevaar ontstaat door slingerende kettingen.
- j Uitvalkettingen. Bij elke klem dienen twee uitvalkettingen aanwezig te zijn en er dient voor elke uitvalketting een bevestiging op de klem te zitten. Indien de uitvalkettingen of onderdelen een slijtage vertonen van 10% of meer dan de oorspronkelijke waarde, dan dienen de uitvalkettingen te worden afgekeurd en vernieuwd. Elke vervorming aan de uitvalkettingen of onderdelen is afkeur.
- k Het is volgens de richtlijnen van de arbeidsinspectie verplicht om vangkettingen te gebruiken.
- l Het is ten strengste verboden om aan de vangkettingen te hijsen of de vangketting als hijsketting te gebruiken.
- m Gebruik een voldoende sterke tweesprong voor uw klem.
- n Het niet opvolgen van de instructies is voor uw eigen risico.

De originele serienummers van mechanische vloerenklemmen beginnen altijd met een V gevolgd door het bouwjaar en een drie- cijferige code.

Afbeelding vloerenklem HTZ 3



1. Ontgrendelingshendel
2. Handgrepen
3. Inkort haken t.b.v. bevestiging uitvalketting
4. Hoogte verstellers
5. Hijsogen t.b.v. bevestiging tweesprong
6. Vaste bevestiging uitvalketting (of inkort haken)
7. Scharnier punten
8. Evenaars balk
9. Klembalken

Bij het type HTZ 2 is het klembereik kleiner.

**Houdt handen weg bij de bewegende delen en van de klembalken  
Stel hoogte verstellers vooraf in op de juiste hoogte**

Techn. gegevens HTZ 2, HTZ 3, HTZ 4, HTZ 4 S, HTZ V4 DU, HTZ V6 DU

	HTZ 2	HTZ 3	HTZ 4
Klembereik mm	600	1200	1200
Klembalklengte mm	2000	2000	2500
Hoogteverstellers mm	190	190	190
Veilige werklast kg	2000	3000	4000
Eigen gewicht kg	160	190	220
Vangkettingen gr.80 standaard aanwezig	diameter 7 mm lengte 1650 mm	diameter 7 mm lengte 2250 mm	diameter 8 mm lengte 2250 mm
Veiligheidsfactor Beproevingfactor	3 1.5	3 1.5	3 1.5
Geschikt voor	vloerplaten met een max. breedte 600 mm max gewicht 2000 kg max afstand sponning vanaf de bovenzijde 55 cm	vloerplaten met een max. breedte 1200 mm max. gewicht 3000 kg max. afstand sponning vanaf de bovenzijde 55 mm	vloerplaten met een max. breedte 1200 mm max. gewicht 4000 kg max. afstand sponning vanaf de bovenzijde 55 mm

	HTZ 4 S	HTZ V4 DU	HTZ V6 DU
Klembereik mm	1200	1200	1200
Klembalklengte mm	2500	2x 950	2x 800
Hoogteverstellers mm	190		190
Veilige werklast kg	4000	4000	6000
Totaal eigen gewicht kg	300	230	450
Langte evenaar mtr	n.v.t.	2 mtr - 5.50 mtr	3.15 – 7 mtr
Vangkettingen gr.80 standaard aanwezig	diameter 10 mm lengte 2500 mm	diameter 10 mm lengte 2500 mm	diameter 10 mm lengte 2500 mm
Veiligheidsfactor Beproevingfactor	3 1.5	3 1.5	3 1.5
Geschikt voor	vloerplaten met een max. breedte 1200 mm max. gewicht 4000 kg max. afstand sponning vanaf de bovenzijde 55 mm	vloerplaten max. breedte 1200 mm max. gewicht 4000 kg max. afstand sponning vanaf de bovenzijde 55 mm	vloerplaten met een max. breedte 1200 mm max. gewicht 6000 kg max. afstand sponning vanaf de bovenzijde 55 mm

## Algemeen

Bij de verwerking van kanaalplaat vloerelementen moet worden gelet op de juiste combinatie van klem- en vloertype. De veiligheidseisen waaraan vloerenklemmen moeten voldoen zijn samengevat in de [Aanbevelingen voor het hijsen van kanaalplaatvloeren](#). Onderstaande hijsinstructie geldt voor de verwerking van de vermelde fabrikaten / plaattypen met een universele vloerenklem.

### In gebruikname van een universele vloerenklem voor platen

Bij de klem dient een gebruiksinstructie aanwezig te zijn. Controleer voor de ingebruikname de staat en werking van de vloerenklem, evenals de gegevens op de klem, zoals maximale hijslast, het eigen gewicht van de vloerenklem en de testdatum. Let er ook op dat de vloerenklemmen alleen mogen worden gebruikt voor de plaat breedte waarvoor de betreffende klem is gecertificeerd! Vaak is dat alleen voor een breedte van 1.20 mtr. Voor de beoordeling van de geschiktheid van de vloerenklem moet de afstelling op alle in de schets aangegeven aspecten worden gecontroleerd. Universele vloerenklemmen die op enig aspect afwijken, kunnen niet voor het hijsen van de aangegeven kanaalplaat vloerelementen worden gebruikt. Voor platen langer dan 8 mtr dient men uitsluitend gebruik te maken van een door de betreffende fabrikant geadviseerde vloerenklem.

Het plaattype (fabrikaat) en de bovenbewapening zijn bepalend voor de maximale oversteklengte bij het hijsen.

fabrikant	plaattype	max. oversteklengte mm
Betonson	HVP 150 / 200	1250
Dycore	W150, N / U / Z200	2000
Heembeton	160	2000
Heembeton	220	2500
Heembeton	265	500
VBI	massief, 7 en 11 kanaals	2000
VB!	4 en 5 kanaals	1000
Waardo	WK 165	1500
Waardo	WK 200	2000

Deze maximale oversteklengtes gelden in de regel ook voor het hijsen van de pasplaten met kettingen, hijsbanden of hijsseleutels.

## Hijsinstructie universele vloerenklem

- 1 Overtuig u ervan dat bij het gebruik van de vloerenklem de maximale oversteklengtes niet zullen worden overschreden. Pas zonodig de lengte van de vloerenklem aan. (Zie punt A en B.)
  - a. **Let op:** bij de vloerenklem HTZ V4DU is het mogelijk om deze 2 x 7 gaten te verstellen tot een lengte van 5500 mm.
  - b. **Let op:** bij de vloerenklem HTZ V6DU is het mogelijk om deze aan 2 kanten 2 x 4 gaten te verstellen tot een lengte van 7000 mm.
- 2 Plaats de vloerenklem boven het zwaartepunt (midden) van het element zo, dat de bekken van de klem niet buiten het element steken of op sparingen worden geplaatst.
- 3 Bedien de klem volgens de gebruiksinstructie.
- 4 Licht het element enigszins en controleer of de klemnokken goed in de spanning vallen.
- 5 Breng, bij voorkeur met een ankerhaak, de uitvalbeveiliging strak onder de plaat aan. **Uitvalbeveiliging is verplicht.**
- 6 Hijs met geringe aanvangssnelheid en zonder schokken of stoten.
- 7 Maak pas op de plaats van montage de uitvalbeveiliging los en plaats het element.
- 8 Bedien de klem volgens de gebruiksinstructie.
- 9 Leg het element op zijn plek en hijs zonder forceren de ontkoppelde vloerenklem uit de voeg.

### Zorg ervoor dat er zich niemand in het gebied onder de last bevindt

**Vloerplaat elementen nimmer aan één zijde lichten of met de vloerenklem verschuiven!**

**Gebruik de uitvalbeveiliging**



**HTZ V6 DU**