

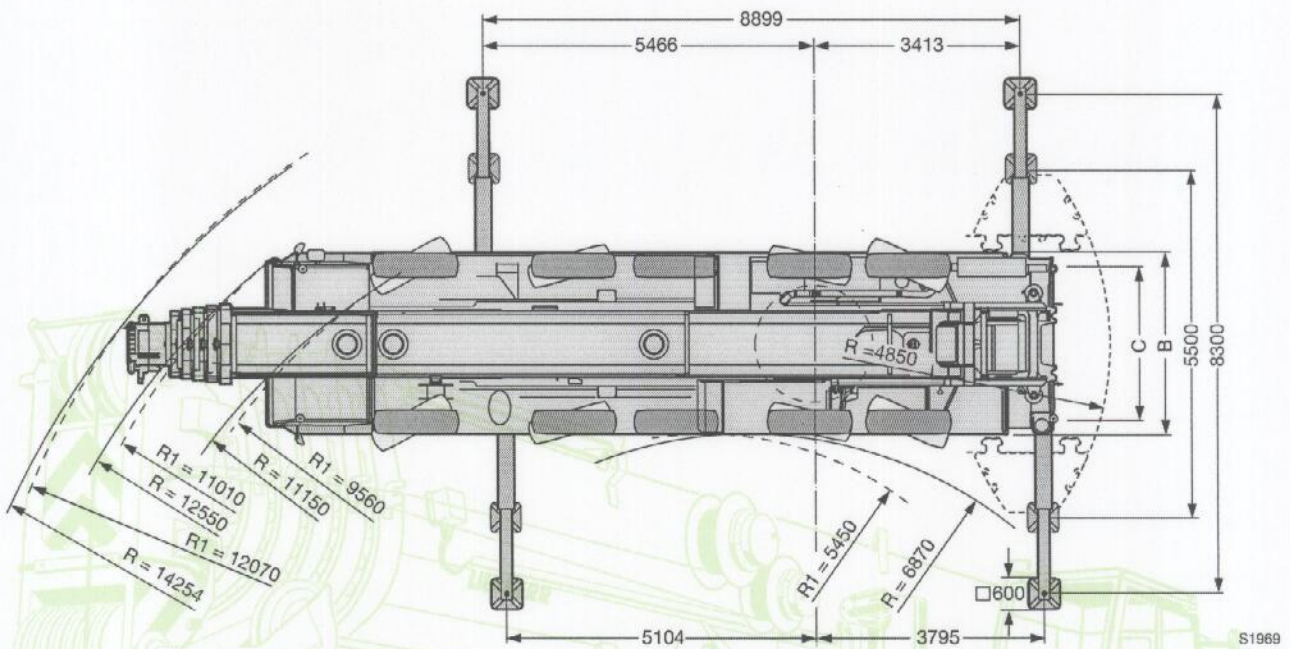
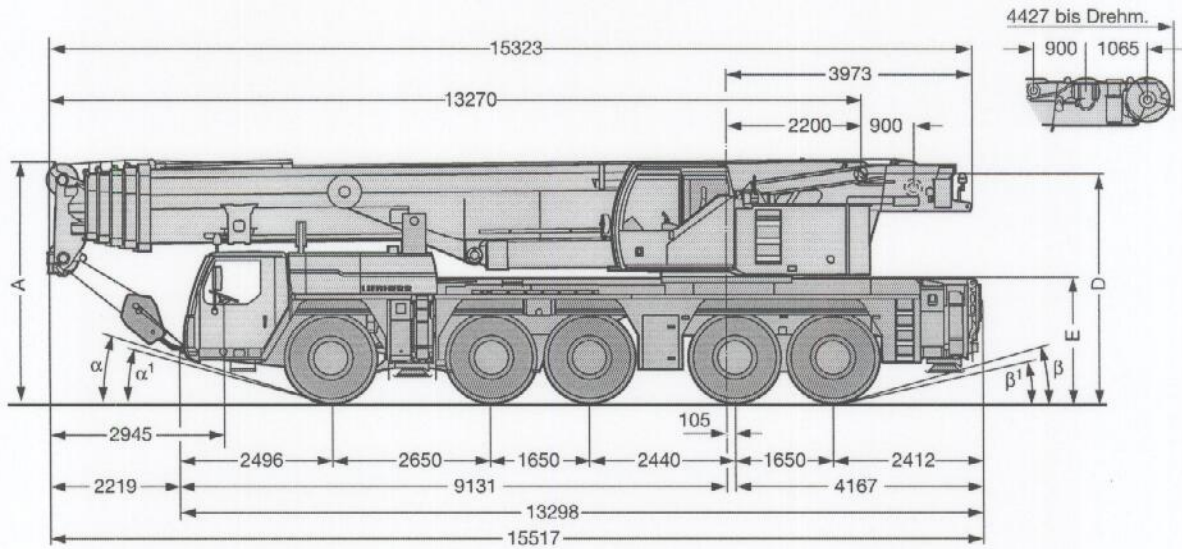
LAMMERTS GROEP

TABEL LTM 1220 225 ton

Kraan met 74 ton ballast en afgestempeld stempelbasis 8,90 x 8,30 m

Gieklengte Vlucht	13,3	17,6	21,9	26,2	30,5	34,8	39,1	43,4	47,7	52	56,3	60
2,5	225											
3	220	135	135									
3,5	150	135	135	126								
4	140	130	130	126								
4,5	127	122	120	117	103							
5	119	114	112	109	102							
6	105	101	100	97	95	81						
7	94	90	89	87	85	79	58					
8	84	81	81	79	77	76	55	46,5				
9	74	73	73	72	71	69	52	44,5	37,5			
10	63	66	67	66	65	64	48,5	42,5	36	30		
12		55	55	55	56	55	42	38,5	33,5	28,3	24,1	20
14		45	46	47	46,5	46	37,5	34,5	30,5	26,3	22,7	19,2
16			39,5	39,5	39	38,5	33	31,5	27,9	24,4	21,2	18,1
18			33,5	33,5	33,5	32,5	30,5	28,4	25,8	22,6	19,8	17,1
20				29,2	28,8	28,1	28,1	25,8	23,6	21,1	18,5	16
22				25,6	25,2	24,5	25,3	23,5	21,7	19,7	17,4	15
24				15,7	22,3	23	22,3	21,5	20,1	18,4	16,3	14,2
26					19,9	20,6	19,9	19,2	18,8	17,2	15,2	13,3
28					14,9	18,5	17,8	17,3	17,4	16,1	14,4	12,5
30						16,7	16	16,3	15,6	15,1	13,5	11,8
32						13,6	14,4	14,8	14,1	14	12,7	11,2
34							13,6	13,4	12,7	12,8	12,1	10,5
36							12,2	12,2	11,9	11,6	11,4	10
38								11,2	11,1	10,6	10,4	9,5
40								10,2	10,2	9,8	9,4	9
42									9,4	9,2	8,6	8,5
44									8,6	8,4	7,8	7,9
46										7,7	7,2	7,2
48										7,1	6,5	6,6
50											6	6
52											5,5	5,5
54												5
56												4,6

Maße
Dimensions
Encombremet • Dimensioni
Dimensiones • Габариты крана



S1969

R₁ = Allradlenkung · All-wheel steering · Direction toutes roues · Tutti gli assi sterzanti · Dirección en todos los ejes · Поворот всеми колесами

	Maße · Dimensions · Encombremet · Dimensioni · Dimensiones · Размеры mm									
⊙	A	A 150 mm*	B	C	D	E	α	α ₁	β	β ₁
14.00 R 25	3950	3800	3000	2563	3700	2000	18°	14°	15°	12°
16.00 R 25	4000	3850	3000	2551	3750	2050	20°	16°	17°	14°
20.5 R 25	4000	3850	3100	2573	3750	2050	20°	16°	17°	14°

* abgesenkt · lowered · abaissé · abbassato · suspensión abajo · шасси осажено