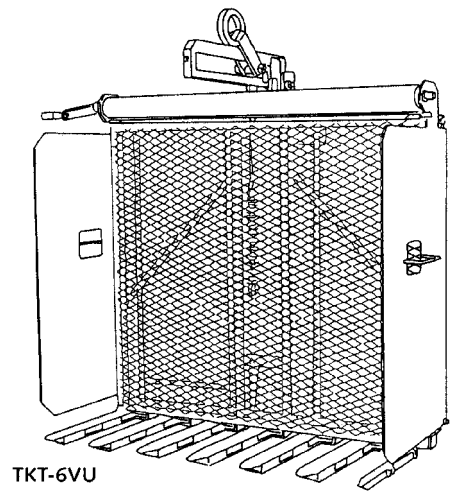
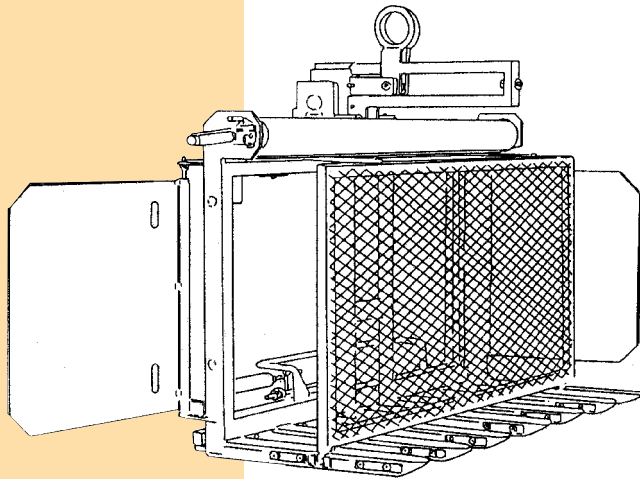


Gevelsteentangen

TKT-6VH
TKT-6VU



TKT-6VU



Deze gevelsteentangen zijn geschikt voor het hijsen van een pakket 6 voets enkele of dubbele rij bakstenen. Voor het gebruik aan een bouwkraan, mobiele kraan enz.



Technische gegevens

	TKT-6VH	TKT-6VU
Lepellengte	460 mm	460 mm
Lepelbreedte	70 mm	70 mm
Totale breedte	1.250 mm	1.250 mm
Maximaal aantal stenen	200 stuks	400 stuks
W.L.L. (max. draaglast)	400 kg	800 kg
Eigen gewicht	135 kg	170 kg

Gevelsteentangen

- 6 werkende lepels
- Wegklapbare zijplaten
- Levering met uitzetrek
- Beveiliging d.m.v. afdekzeil
- Levering met gebruiksaanwijzing, EKH-certificaat en EG-verklaring
- Nederlands kwaliteitsproduct

TEL 0412-646168
FAX 0412-626543
www.vanderblij.nl

VAN DER BLIJ
HANDELS ONDERNEMING

Handelsonderneming Van der Blij BV • Vechtstraat 9 • 5347 KH Oss