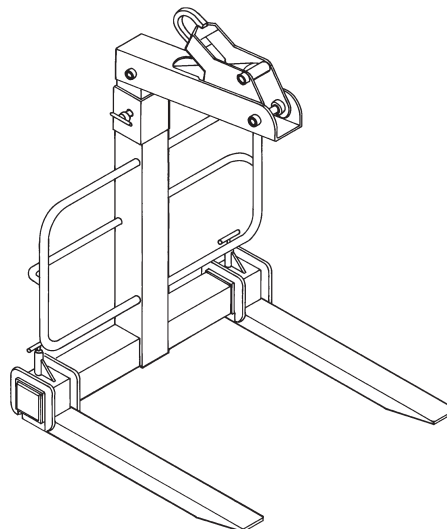


Pallethaken

PG100/1-SSB-S
PG100/2-SSB-S



BSV zelfbalancerende pallethaken zijn geschikt voor het hijsen van pallets en ontwikkeld voor gebruik aan o.a. de bouwkraan en mobiele kraan.



Technische gegevens

	PG 100/1-SSB-S	PG 100/2-SSB-S
W.L.L. (max. draaglast)	1.000 kg	2.000 kg
Zwaartepunt op	500 mm	500 mm
Vorklengte	970 mm	970 mm
Vorkafmeting	100 x 40 mm	100 x 40 mm
Vorken verstelbaar min. - max.	400 - 950 mm	400 - 950 mm
Inw. hoogte min.- max.	1.100 - 1.700 mm	1.250 - 1.900 mm
Eigen gewicht	115 kg	150 kg

BSV zelfbalancerende pallethaken

- Verstelbaar in hoogte
- Vorken verstelbaar in breedte
- Borging van de vorken d.m.v. veerpennen
- Voorzien van bandbeveiliging en beschermrek aan achterzijde
- Hoofd-as gelagerd in bronzen bussen; draaipunten zijn voorzien van smeernippels
- Levering met gebruiksaanwijzing, EKH-certificaat en EG-verklaring
- Deens kwaliteitsproduct

TEL 0412 - 646168
FAX 0412 - 626543
www.vanderblij.nl

VAN DER BLIJ
HANDELS ONDERNEMING

Handelsonderneming Van der Blij BV • Vechtstraat 9 • 5347 KH Oss