

GEBRUIKERSHANDLEIDING

Hijssleutel voor prefab plaatvloer type HS 3600

Conform 98/37/EG, bijlage IIA
en arbeidsinformatieblad 17

De hijssleutel bestaat uit de volgende onderdelen:

- T-vormige sleutel
- D-sluiting 6,5 ton
- Gewicht circa 7,5 kg

De registratienummers van de genoemde onderdelen worden op de onderdelen en het certificaat vermeld.

Fabrikant : **Leenstra Machine- en Staalbouw B.V.**

Bezoekadres : Tussendiepen 52
9206 AE DRACHTEN

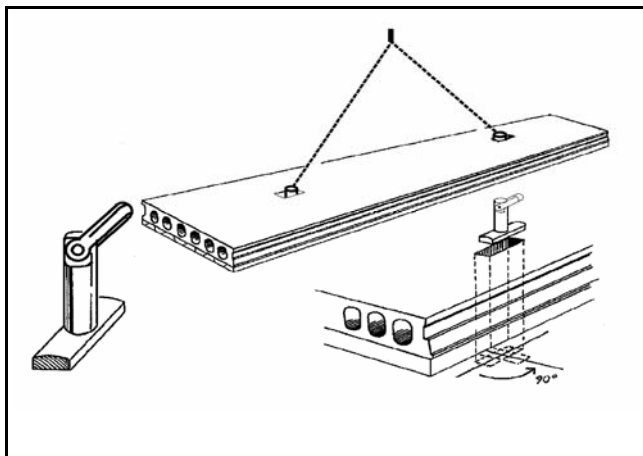
Postadres : Postbus 9
9200 AA DRACHTEN

Telefoon : 0512-589700

Telefax : 0512-510708

E-mail algemeen : info@leenstra.nl

Internet : www.leenstra.nl



Specificaties

Op de sleutel staat een werklust van 3600 kg vermeld, maar volgens de machinerichtlijn 98/37/EG moet voor vloerdiktes 90 t/m 320 mm onderstaande tabel aangehouden worden.

Vloerdikte	Werklust Per Sleutel	Werklust Totaal 2 sleutels
[mm]	[kg]	[kg]
90	1750	3500
150	2200	4400
200	2750	5500
260	4100	8200
320	5000	10000

Kanaalbreedtes : 50 t/m 150 mm
 Steeldiameter : 45 mm
 Sparingbreedte x lengte : 50 x 200 mm
 Steellengte onder hijs oog : 340 mm

Voor het hijsen van plaatvloerelementen die afwijken van bovengenoemde specificaties, dient u eerst contact op te nemen met de fabrikant.

Controle vooraf

- staat van de hijs sleutels (beschadigingen etc.)
- maximale hijslast
- testdatum (eens per 4 jaar)
- zijn de hijs sleutels geschikt voor het te hijsen plaatvloerelement

Bij beschadiging van de hijs sleutel s.v.p. contact opnemen met de fabrikant.

Hijsen

- Plaats de hijs sleutels in de daarvoor bestemde sparingen in het plaatvloerelement.
- Draai beide hijs sleutels 90° , zodat de sluitingen van de hijs sleutels naar elkaar toe wijzen.
- De hijskettingen kunnen nu worden aangeslagen (tophoek 60°); lengte tweesprong is gelijk aan hart-op-hart-maat van de sparingen.
- Na het plaatsen van het plaatvloerelement kunnen de hijs sleutels worden uitgenomen door ze 90° te verdraaien.

**Zorg ervoor dat niemand zich in het gebied onder de last bevindt.
Plaatvloerelementen niet met de hijs sleutel aan één zijde
lichten en verschuiven.**

Inspectie

Conform de wettelijke eisen dienen de hijs sleutels minimaal 1x per jaar geïnspecteerd te worden door een deskundige boven gebruikersniveau. Minimaal 1x per 4 jaar dient de sleutel opnieuw getest te worden. Deze inspectie en test kan Leenstra Machine- en Staalbouw B.V. voor u uitvoeren.